



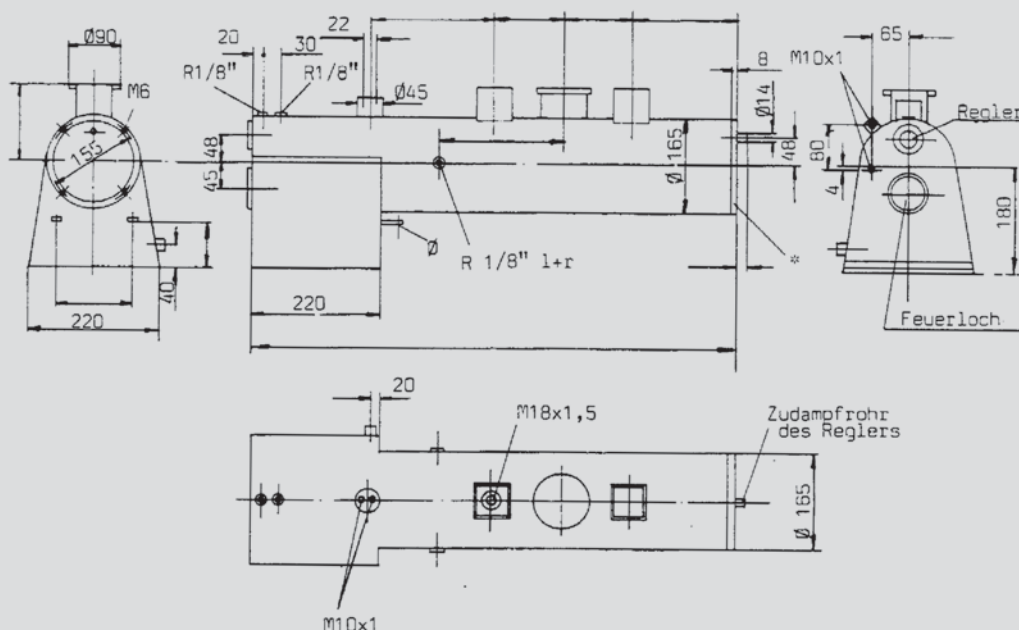
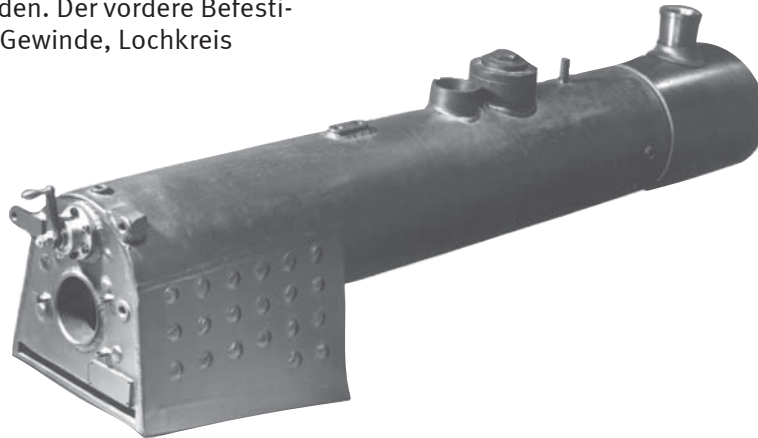
## Lokomotiv Dampfkessel

Wir sind in der Lage, außer den Standarddampfkesseln für unsere Lokomotiven auch andere Dampfkessel mit geringen Modifizierungen herzustellen. Unsere Grenzen liegen bei 10 bar Druck und 10 Liter Inhalt. Nebenstehend ist ein typischer Lokomotivdampfkessel abgebildet. Bei der Überlegung, welche Abmessungen Ihr Dampfkessel erhalten soll, geben wir Ihnen mit dieser Skizze einen Anhaltspunkt. Wenn Sie beabsichtigen, bei uns einen Kessel anfertigen zu lassen, sollten folgende Maße beibehalten werden: Kessel  $\varnothing$  165 mm, Maß von Kesselmitte bis Unterseite Feuerbüchse 155 oder 180 mm, Stehkessellänge 175 oder 220 mm, Stehkesselbreite unten 220 mm, Dampfdom von vorne mindestens 90 mm, Stutzen R 1/8" für Speiseventile von vorne mindestens 50 mm, Dampfdomdeckel  $\varnothing$  mindestens 70 mm. Alle anderen Abmessungen sind frei wählbar. Anordnung der verschiedenen Dome, Pfeifenanschlüsse, Dampfentnahmen, Befestigungen usw. können von Ihnen festgelegt werden. Der vordere Befestigungsflansch kann auch mit vier Gewinde, Lochkreis 155 mm ausgeführt werden.

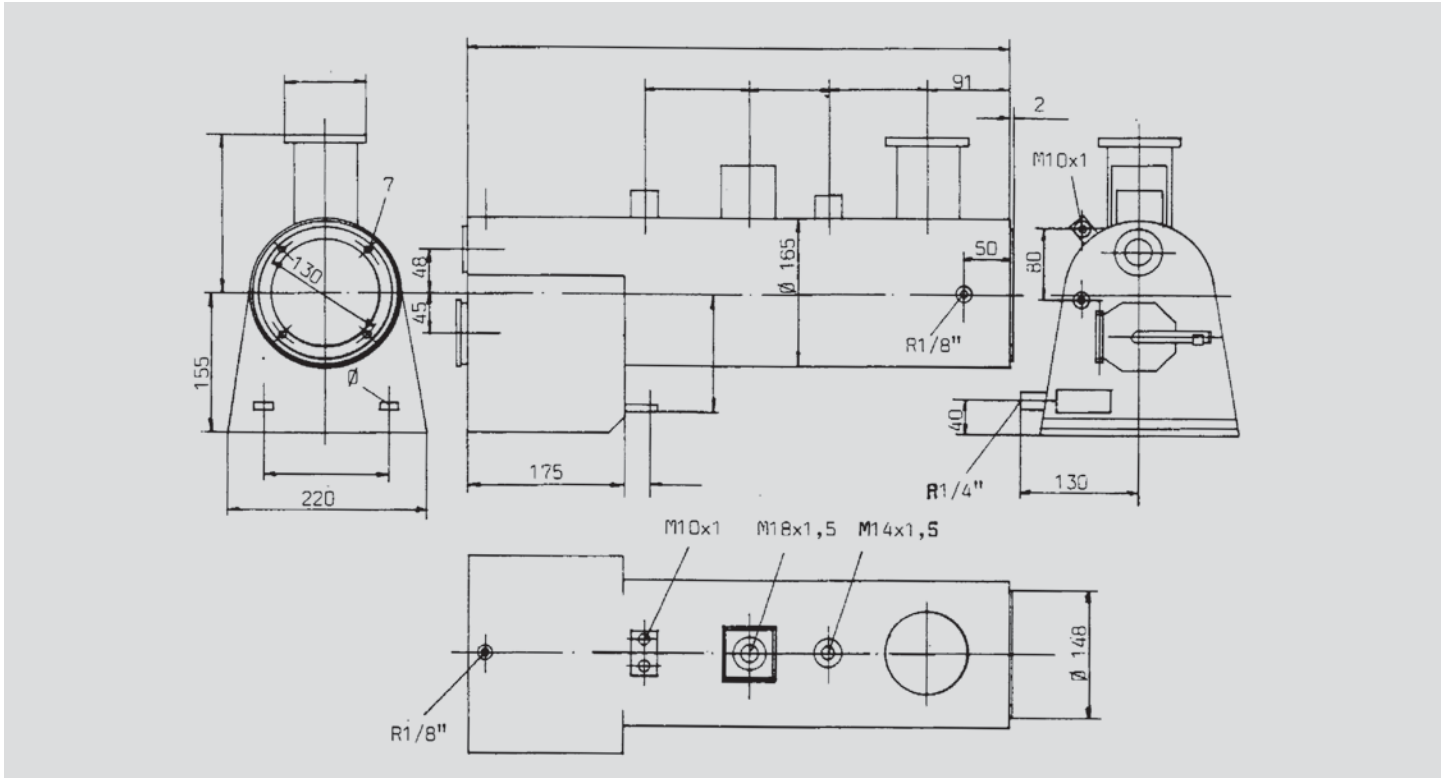
### Beschreibung

Langkessel aus nahtlosem Siederohr, 12 Siederohre und vier Rauchrohre. Stehkessel aus geprüfem Kesselblech. Sämtliche Teile vollständig elektrisch, teilweise Argon-Schutzgasgeschweißt. Großdimensioniertes Feuerloch, ohne Feuertüre, mit Einfüllschraube M 18 x 1,5, Mutter und Klemmring  $\varnothing$  14, ohne Roste. Ein 3-teiliger Gußrost kann im Stehkessel so eingebaut werden, dass jederzeit ein Segment zum Entschlacken herausgezogen werden kann. Innenregler Nr. Co69/1 ist eingebaut. Die Kesselbaurichtlinien, die für den Bau des Kessels gelten sind eingehalten, der Kessel wird von uns für 6-fachen Betriebsdruck konstruiert und mit dem 3-fachen Betriebsdruck geprüft. Ein Kesselschild ist angebracht. Bei der Lieferung wird dem Kunden ein Kesselzertifikat ausgehändigt.

Preis auf Anfrage



\* Flanschring zur Befestigung der Rauchkammer; nur auf Wunsch, gegen extra Berechnung



## Gussroste

Gussroste mit Befestigungsfahne. Werkstoff GG. Schlitzbreite 4 mm. Nach unten konisch erweitert, wodurch die Geschwindigkeit der Verbrennungsluft erhöht wird. Diese Düsenwirkung hält den Rost kühler, dadurch längere Lebensdauer und die Verbrennung der Kohle wird wesentlich verbessert.

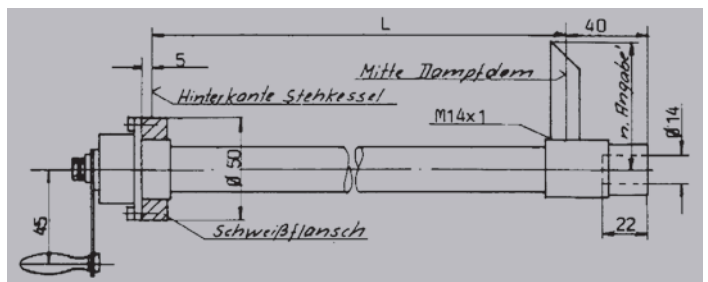
**Gussrost 165 mm lang, 65 mm breit, 8 mm dick** (es werden je 3 Stück benötigt für: BR 99 211, BR 80 028, BR 81 003 und Virginian)

*Best. Nr. Do85/1*

**Gussrost 270 mm lang, 60 mm breit, 8 mm dick** (es werden je 3 Stück benötigt für: BR 01 176; bei BR 55 2781 auf 216 mm kürzen)

*Best. Nr. Do85/3*

## Fahrregler



Bei diesem Regler liegt nur die Betätigung des Reglers außerhalb des Kessels. Zum Einbau ist in der Stehkesselrückwand eine Bohrung von  $\varnothing 50$  mm erforderlich, um den Schweißflansch einzuschweißen. Auf der Gegenseite muss auf gleicher Flucht ein Rohr  $\varnothing 14$  mm so eingeschweißt werden, dass es ca. 22 mm in das Regelvorerteil hineinragt. Das Rohrende muss  $15^\circ$ , 2 mm lang angeschrägt sein, damit die innenliegenden O-Ringe nicht beschädigt werden. Mit sechs Schrauben ist der Regler gegen den Flansch angeschraubt und abgedichtet und kann jederzeit nach hinten herausgezogen werden. Betätigung durch außenliegendes 2-gängiges Trapezgewinde über eine verdrehungsfreie, nach hinten mit zwei O-Ringen abgedichtete Zug- und Druckstange. Ventilelemente im Ventilkopf aus Niro-Stahl, eingeschliffen.

Bei der Bestellung sind anzugeben: Maß L und Länge des Entnahmerohres.

**Fahrregler**  
*Best. Nr. Co69/1*

**Schweißflansch**  
*Best. Nr. Co69/2*