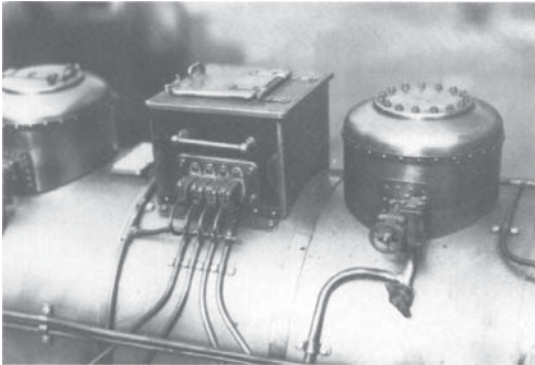


Sandstreuventile (Imitation)

Absolut Spitzenklasse. Allerfeinste Detaillierung, ein Ventil besteht aus 11 Teilen! An Maschinen mit Sanddom dürften diese Armaturen nicht fehlen. Benötigt werden pro gekuppeltem Radsatz 1 Paar. Bei Tenderloks kann meist auch die Rückwärtsfahrt gesendet werden. In diesem Fall wären 2 Paar pro Radsatz erforderlich.

Ventile (3 Paar)
Best. Nr. 44/SA25

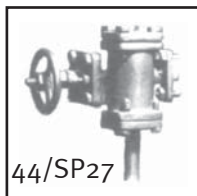
Ventile (4 Paar)
Best. Nr. 44/SA26



Speisedomventilarmaturen (Imitation)

Sehr feine Ausführung mit Rückschlag- und Absperrventil sowie dem typischen Feuerlöschanschluß-Stutzen.

1 Paar Ventile komplett, insgesamt 16 Gußteile und zahlreiche Feinschrauben
Best. Nr. 44/SP27



Dampfdom-Ventile (Imitation)

Vorbildgerecht ohne Rückschlagventil und Feuerlöschstutzen. 8 Gußteile mit allen Feingewindeschrauben und Kleinteilen, sonst wie 44/SP27.

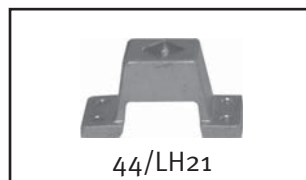
Dampfdom-Ventile (1 Paar)
Best. Nr. 44/SP28



Loklampenhalter

Die weitestverbreitete Halterung an Privat-, Länder-, Reichs- und Bundesbahnloks. Montiert auf die Pufferbohlen und bei Tenderloks an Winkelstücken an der Rückwand. Mit der bekannten Vierkant-Konusaufnahme für die meistbenutzten Lampen verschiedener Epochen.

1 Loklampenhalter
Best. Nr. 44/LH21



Bremskupplungsarmaturen (Imitation)

Bestehend aus je 2 Stück Luftabsperrrhahn (beweglich) mit Gummischlauch und Kupplungsköpfen, allen Befestigungsteilen (Feinschrauben). Die Leitungen lassen sich vorbildgerecht kuppeln.

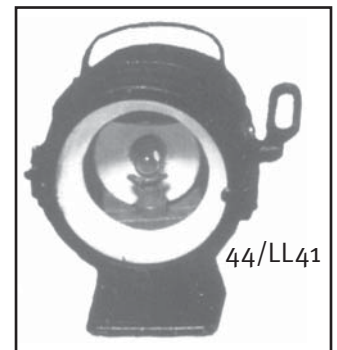
Mit Befestigungsmaterial (1 Paar)
Best. Nr. 44/BK20



Loklaterne

Originalgetreue Loklaterne. Funktionsfähig, mit Anschluß an 6 V - Akku.

Bausatz für eine Lampe
Best. Nr. 44/LL41



Spitzen- und Schlusssignalhalterung

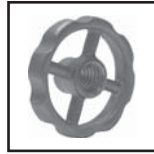
Die, bis heute, seit vielen Jahrzehnten bekannte Vierkant-Konusaufnahme an der Rauchkammertür oder bei Wagen an den Stirnwänden zum Einstecken der Zugschluss-Signalscheiben und Schlussleuchten (Oberwagenlaternen). Ein typisches Requisite aller Oldtimer-Fahrzeuge! Da die Befestigungsart bei fast allen Fahrzeugen unterschiedlich ist, wird das Material für den Grundflansch lose beigegeben - ebenso eine Maßskizze für Zugschluss-Scheiben.

Haltestangen (1 Paar)
Best. Nr. 44/VH23



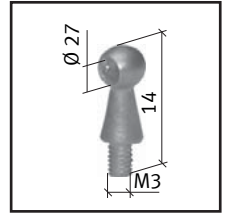
Handrad

Ø 25 mm
Best. Nr. D112/1



Griffstangenhalter

Best. Nr. D112/7



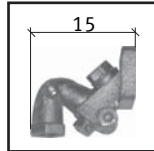
Griff

Best. Nr. D112/3



Sandstreuventil

Best. Nr. D112/4



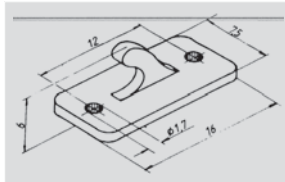
Blattfederimitation

passend für 5'' Drehgestell
Best. Nr. D112/12



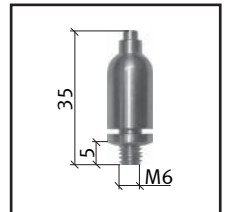
Dachhaken

Best. Nr. D112/5



Pfeifenimitation

Best. Nr. D112/13



Riegel für Rauchkammertüre

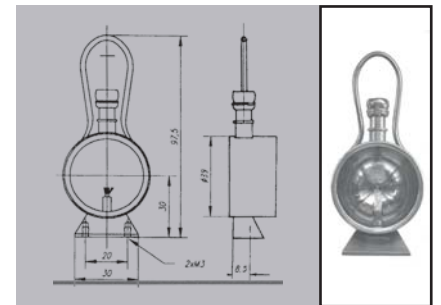
Best. Nr. D112/6



Stirnlampe Imitation

Best. Nr. D118

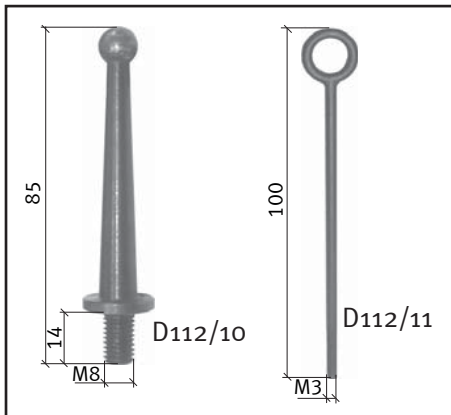
Für 5'' - Schmalspurlokomotiven unbeleuchtet.
Ausführung: Messing blank



Griffstange

M 8 14 x 85
Best. Nr. D112/10

M 3 100
Best. Nr. D112/11



Schilder

In 0,5 mm Al-Blech geätzt. Schrift und Rand Al-weiß,
Grund: schwarz

Abmessung 83 x 9 mm
Best.Nr. Do86/1

Abmessung 30x15 mm
Best.Nr. Do86/2

Abmessung 36 x 6 mm
Best.Nr. Do86/3

Abmessung 32 x 6 mm
Best.Nr. Do86/4



Hakenführung für Anhängerkupplung

Best. Nr. D112/8



Hornimitation

Best. Nr. D112/9
passend für 5''-Diesellokomotiven

